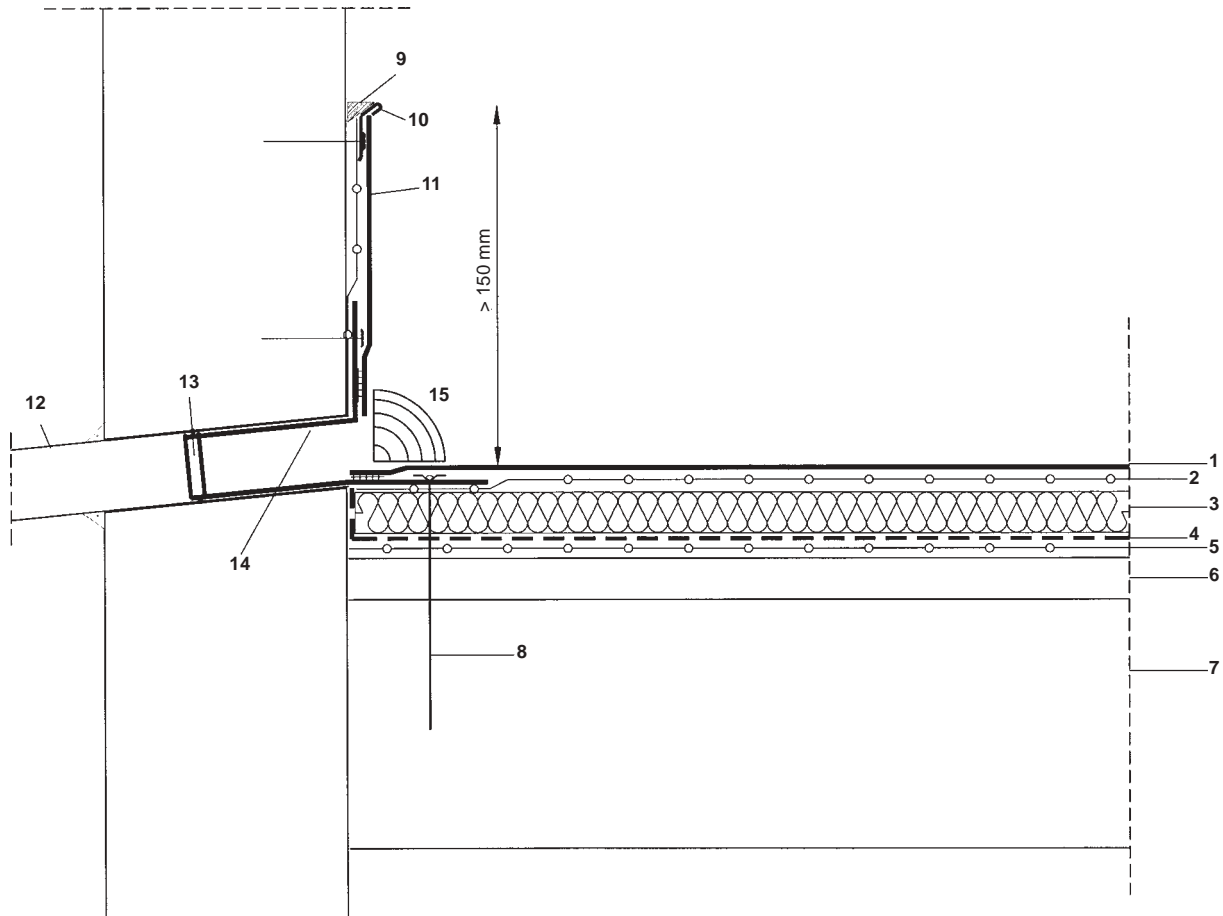


Scarichi a parete, scarichi di troppopieno

Dettagli tipo (sistema a fissaggio meccanico)



- 1 Membrana di impermeabilizzazione tipo **HarpoPlan FM** fissata meccanicamente
- 2 Strato di separazione: geotessile
- 3 Isolamento termico: p.e. polistirene o lana di roccia (sp. specificato da capitolato)
- 4 Barriera a vapore: foglio in PE (0.30 mm)
- 5 Eventuale strato di regolarizzazione o compensazione
- 6 Strato di pendenza in malta cementizia (pendenza min. >1%)
- 7 Substrato: piano di copertura in c.a.
- 8 Fissaggio di bordo: fissaggio tipo **SFS SPIKE** e distribuzione delle placchette
- 9 Sigillante tipo **FLEXIL**
- 10 Aggancio: bandella in lamiera zincata, fissata con tasselli ad espansione ai corpi rilevati rivestita di lamina di manto sintetico
- 11 Striscia di membrana **HarpoPlan FM** incollata provvisoriamente con colla a contatto
- 12 Pluviale rigido
- 13 Eventuale anello rigido in PVC per disporre guarnizioni antirigurgito
- 14 Collare in membrana omogenea **HarpoPlan O** inserito nel pluviale
- 15 Parafoglie

Fasi di realizzazione



REFERENZE HARPO

SISTEMA A FISSAGGIO MECCANICO

Cantiere ENCOF srl, Faenza (RA) - Membrana HarpoPlan FM

